

MAX

Инструкция

Оглавление

Глава 1 – Обзор Asiga MAX

Глава 2 – Начало работы

Глава 3 – Подготовка печати

Глава 4 – Старт печати

Глава 5 – Веб интерфейс

Глава 6 – Пост обработка

Глава 7 – Техническое обслуживание и калибровка

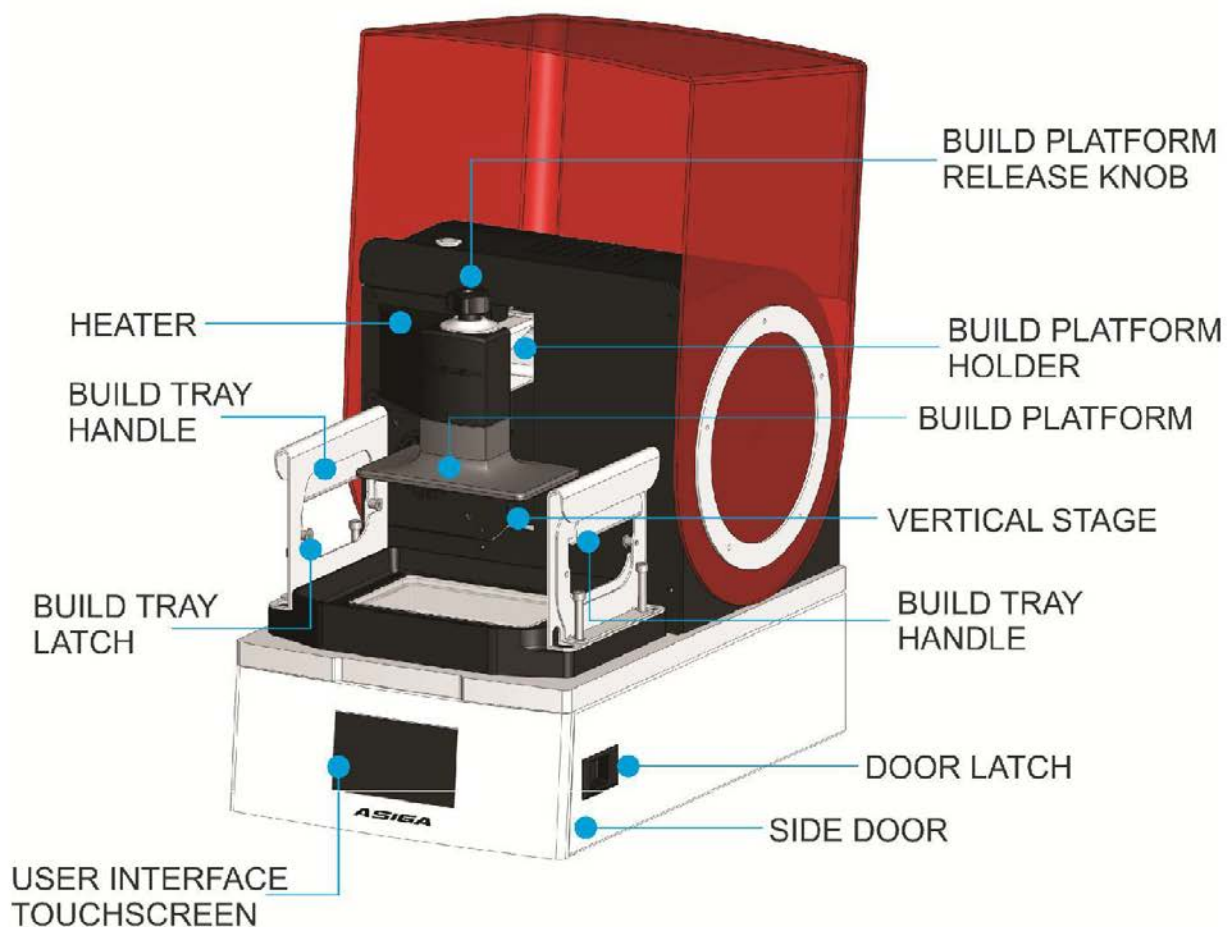
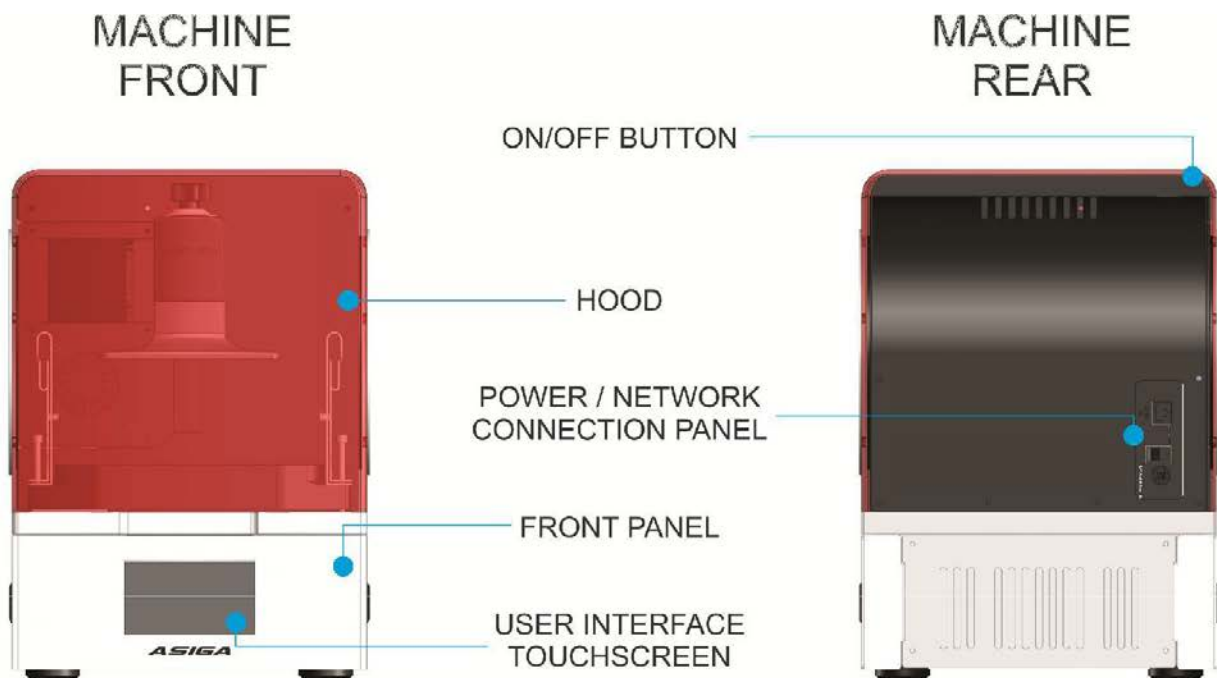
Глава 8 – Spill Management

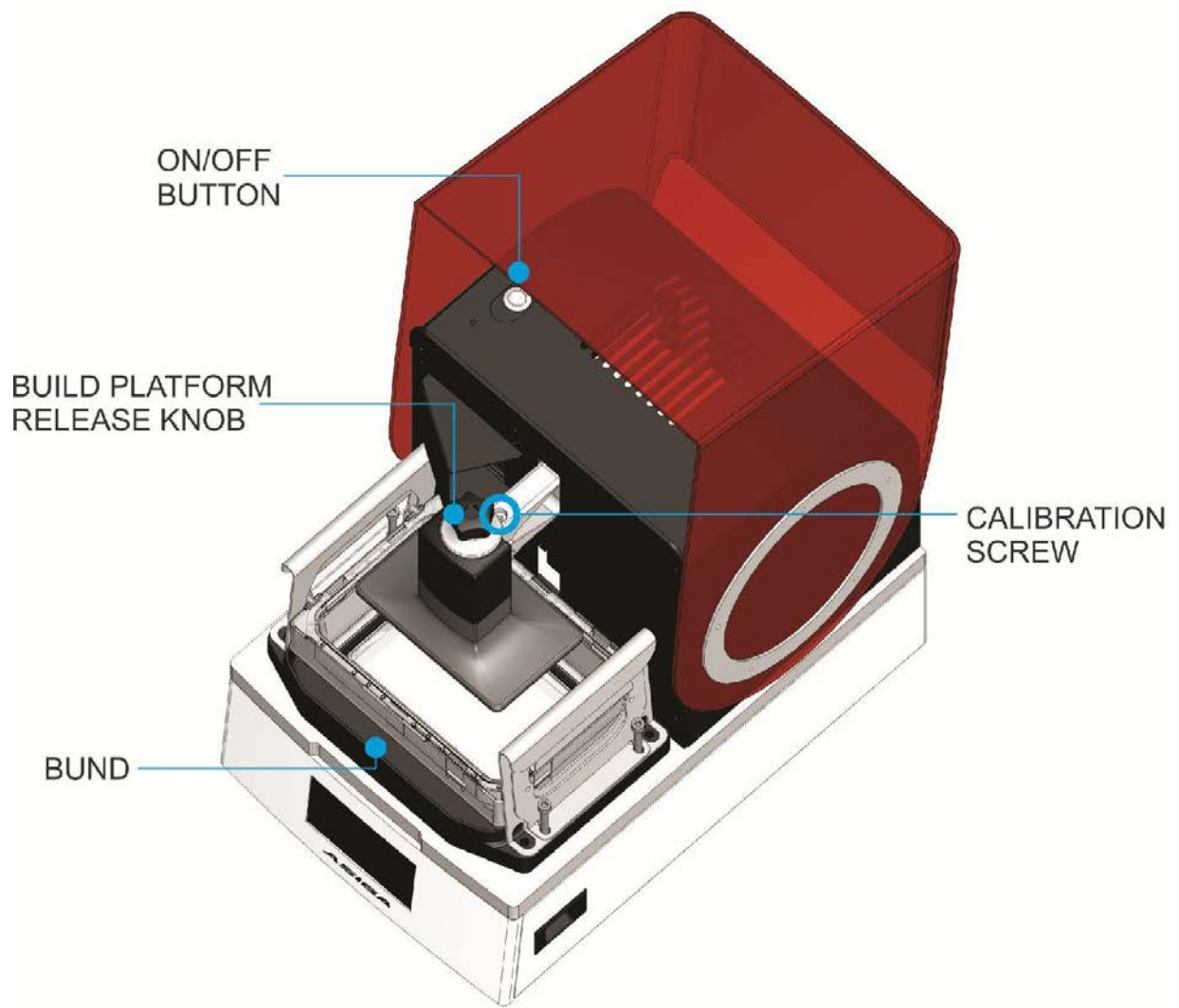
Технические характеристики

	MAX UV	MAX
Размер пикселя X, Y	62 мкм	62 мкм
Область построения X,Y,Z	119x67x75 мм	119x67x75 мм
Длина волны источника света	385 нм	405 нм
Толщина слоя по оси Z	Варьируется от 1 мм	
Система материалов	Открытая система материалов – настраиваемая под любые известные материалы	
Система файловая	.stl, .slc, .stm	
Программное обеспечение	Программное обеспечение Composer включено	
Подключение к сети	Wi-fi, Ethernet	
Применение	Стомат и аудиологические лаборатории, ювелирное	
Габариты	260x380x370 мм	
Вес	17,5 кг	
Размер упаковки/ вес	410x500x480 мм/20 кг	
Питание	12V DC 10A	

Обзор Asiga MAX

Данные схемы иллюстрируют основные элементы управления на MAX.



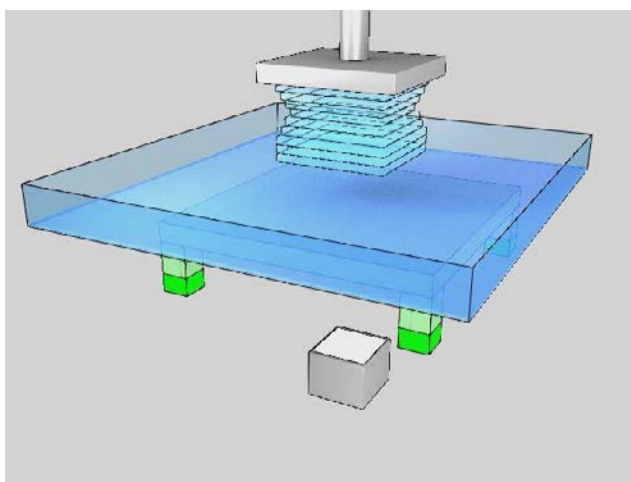


Принципы управления

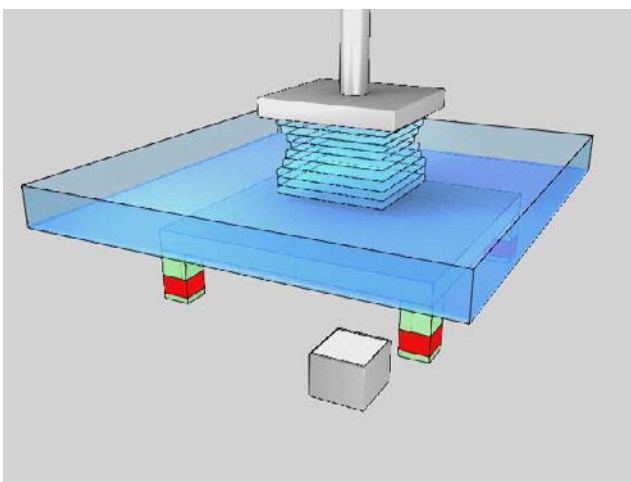
MAX - 3D принтер для построения объектов из цифровых моделей. Объекты изготавливаются из жидких фотополимеров, которые отвердевают под воздействием света. 3х-мерная модель строится путем отверждения слоя за слоем. Данный процесс называется «стериолитография».

В процессе печати MAX использует уникальную функцию, которая называется системой интеллектуального позиционирования (SPS). SPS использует комплекс датчиков, которые определяют когда достигнут слой необходимой толщины. Система работает следующим образом:

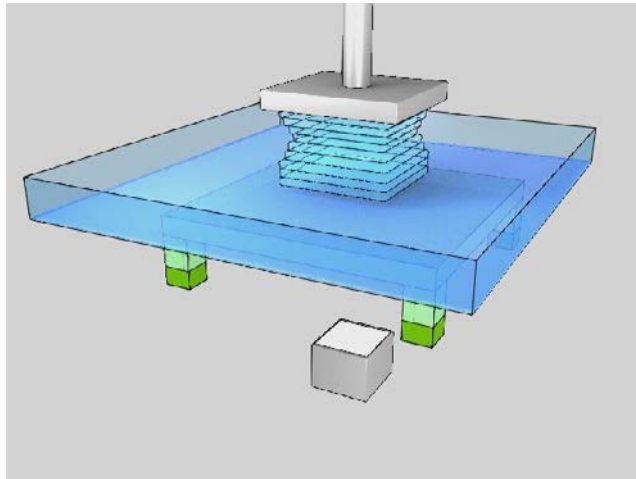
1. Строящийся объект расположен над емкостью с полимером. Дно емкости выполнено из гибкой прозрачной тефлоновой пленки, которая находится на стеклянной пластине.



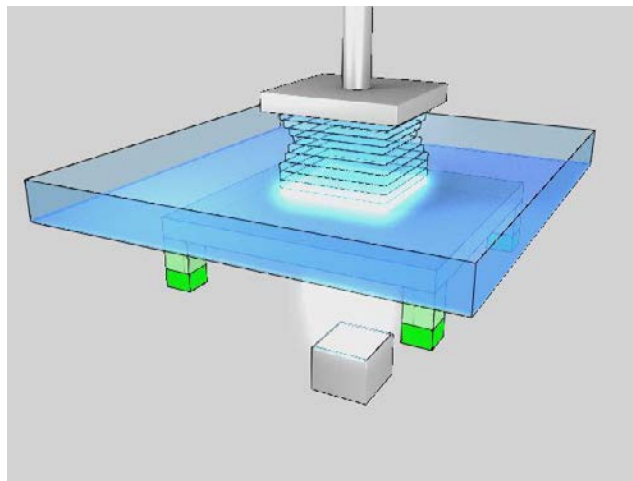
2. Объект опускается на толщину будущего слоя по отношению ко дну емкости с материалом. Во время движения фотополимер выдавливается из под объекта. Вязкость материала препятствует механическому движению.



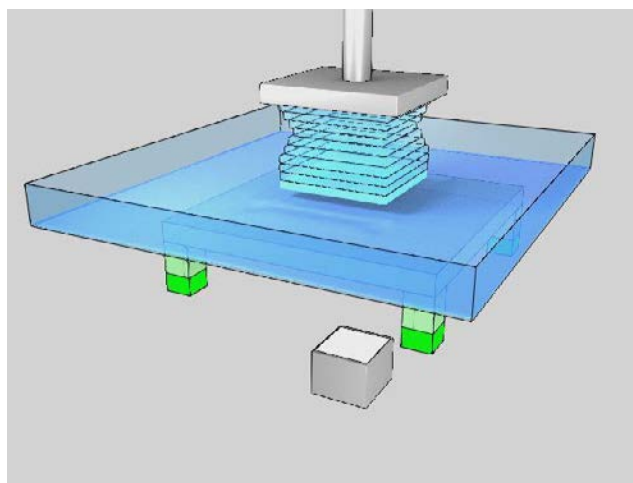
3. Четыре датчика по краям пластины отслеживают давление между стеклянной пластиной и строящейся моделью. Система контролирует процесс до момента выравнивания давления.



4. Изображение строящегося слоя проецируется на дно емкости, материал затвердевает под действием света по форме строящегося слоя.



5. Объект поднимается для отслаивания от дна емкости.



6. Процесс повторяется до полного построения объекта.

SPS система активно помогает формировать слои с высокой точностью, независимо от толщины и площади поперечного сечения объекта, а также вязкости материала. В результате принтер печатает объекты с высокой точностью. Принтер MAX идеально подходит для производства различных моделей, в том числе медицинских и ювелирных изделий.

Глава 2

Начало работы

Распаковка

Смотри руководство по распаковке MAX. Поставляется с принтером.

Обратите внимание на маркировку на боковой стороне упаковки, указывающую на верх коробки. Откройте коробку и снимите верхнюю секцию. Обратите внимание, что аксессуары могут быть упакованы внутри коробки. Выньте принтер MAX и поместите его на ровную поверхность. Снимите защитную пленку, окружающую принтер MAX.

Не выбрасывайте упаковку. Сохраните и используйте заводскую упаковку если вам понадобится транспортировать принтер.

Установка и калибровка

Расположение

Убедитесь, что ваш принтер MAX расположен на плоской и ровной поверхности стола с доступом к электричеству. Избегайте попадания прямых солнечных лучей на принтер, так как это может испортить материал, оставшийся внутри. Избегайте вибрации поверхности, на которой расположен принтер.

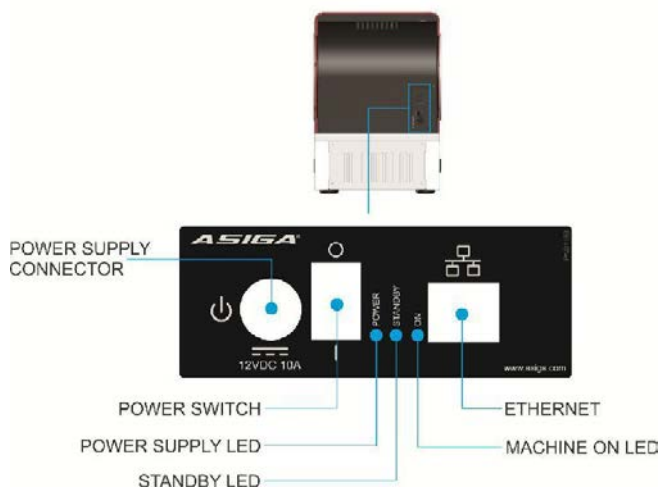
Включение

Подключите кабель ко входу постоянного тока на задней панели принтера. Источник питания рассчитан однофазную сеть с напряжением 100-240 В.

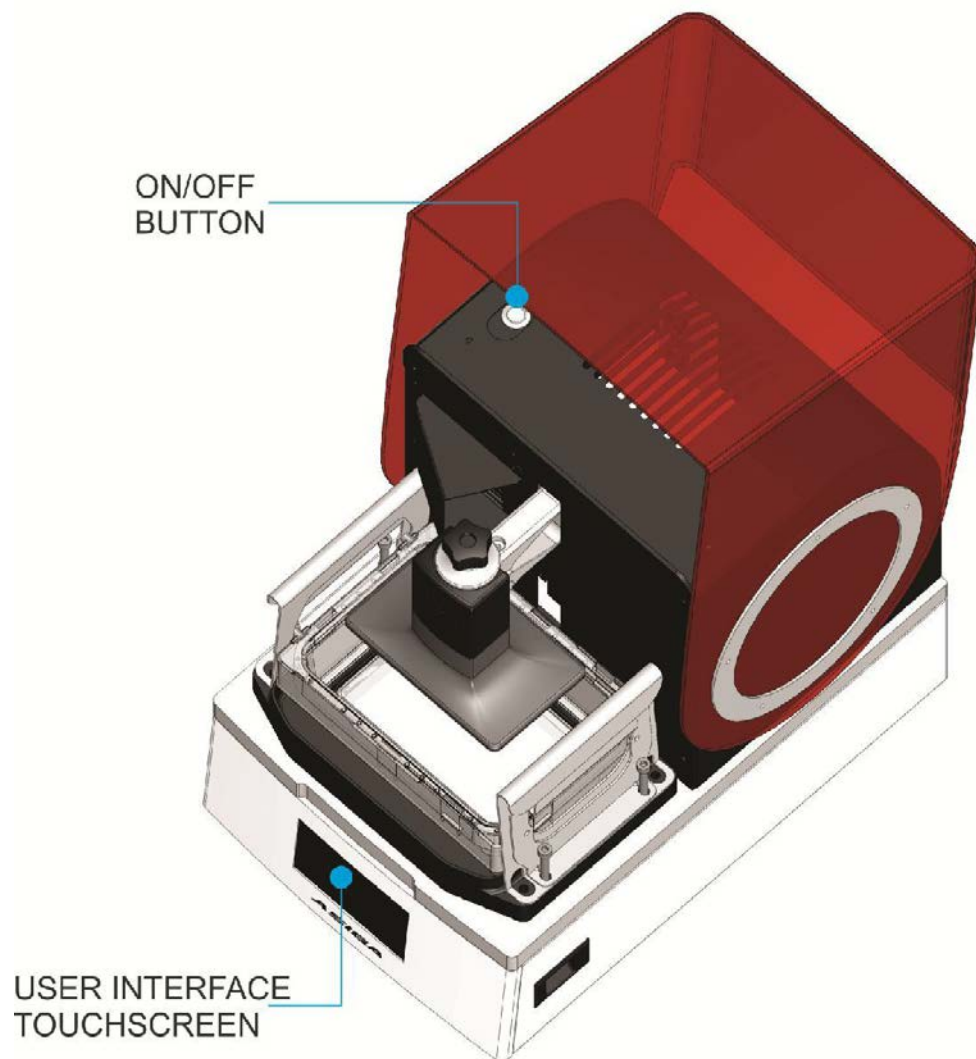
Включите принтер MAX:

1. Поверните выключатель на задней панели принтера в положение ON. Светодиоды Standby Power на задней панели аппарата загорятся.

ВАЖНО: ДЛЯ ВЫКЛЮЧЕНИЯ ПРИНТЕРА ВСЕГДА ИСПОЛЬЗУЙТЕ ИНТЕРФЕЙС ПОЛЬЗОВАТЕЛЯ НА LCD ЭКРАНЕ. НИКОГДА НЕ ОТКЛЮЧАЙТЕ ПРИНТЕР ПРИ ПОМОЩИ ВЫЛЮЧАТЕЛЯ ПИТАНИЯ. ВЫ МОЖЕТЕ ИСПОЛЬЗОВАТЬ ДАННЫЙ ВЫКЛЮЧАТЕЛЬ ПОСЛЕ ОТКЛЮЧЕНИЯ СИСТЕМЫ ЧЕРЕЗ ИНТЕРФЕЙС ПОЛЬЗОВАТЕЛЯ.



2. Нажмите ON/OFF кнопку на верхней части принтера. LCD экран на передней части принтера MAX включится. В течении 15 секунд интерфейс пользователя активируется. Пользовательский интерфейс это интерактивный сенсорный LCD экран.



Выбор языка

При первом запуске вам будет предоставлена возможность выбрать язык из списка на LCD экране.



Когда принтер будет запущен, вы всегда можете изменить язык через меню:

Settings > Language.

Активация принтера с помощью гарантийного кода

При первом запуске вам откроется экран для ввода гарантийного кода.



Вы можете получить гарантийный код посетив сайт:

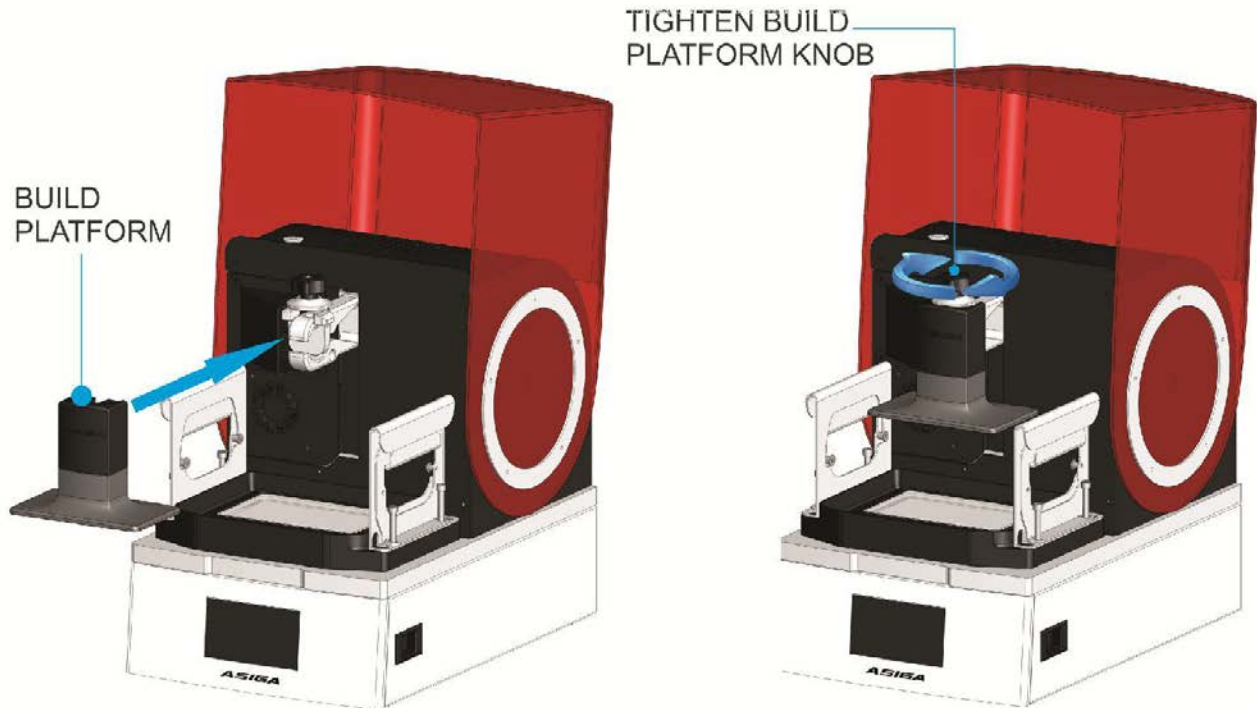
www.asiga.com/register

Вам будет предложено зарегистрировать учетную запись. Как только ваша учетная запись будет активирована, вы будете перенаправлены на страницу для ввода серийного номера вашего принтера. С момента регистрации гарантийного кода вашего принтера на сайте asiga начинается гарантийный период - один год. В качестве альтернативы, реселлер может предоставить вам гарантийный код.

Вы можете использовать принтер MAX без ввода гарантийного кода. Без регистрации вы сможете запустить только пять циклов печати. После этого необходимо ввести гарантийный код для продолжения работы.

Установка платформы построения

Вертикальная ось MAX имеет кронштейн для размещения платформы для построения. Закрепите платформу, затянув ручку фиксатора.



Калибровка нулевой позиции

Внимание: видео процесса калибровки нулевой позиции записано на USB-накопитель, который поставляется с вашим принтером.

Для правильной работы MAX необходимо:

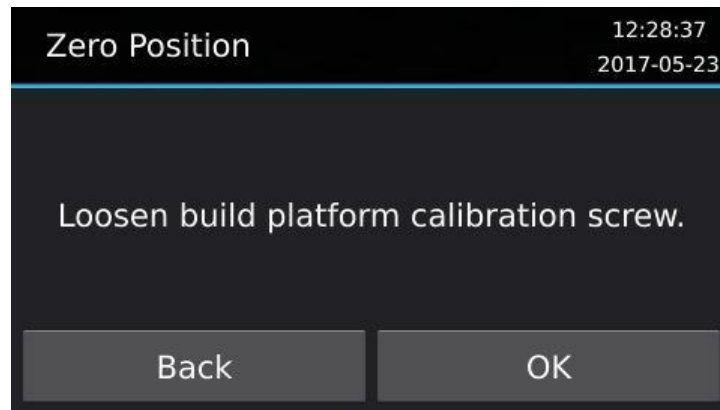
1. Платформа для построения должна быть параллельна стеклу.
2. Платформа для построения должна соприкоснуться со стеклом, когда положение вертикальной оси установлено на ноль.

Это достигается путем выполнения калибровки «нулевой позиции».

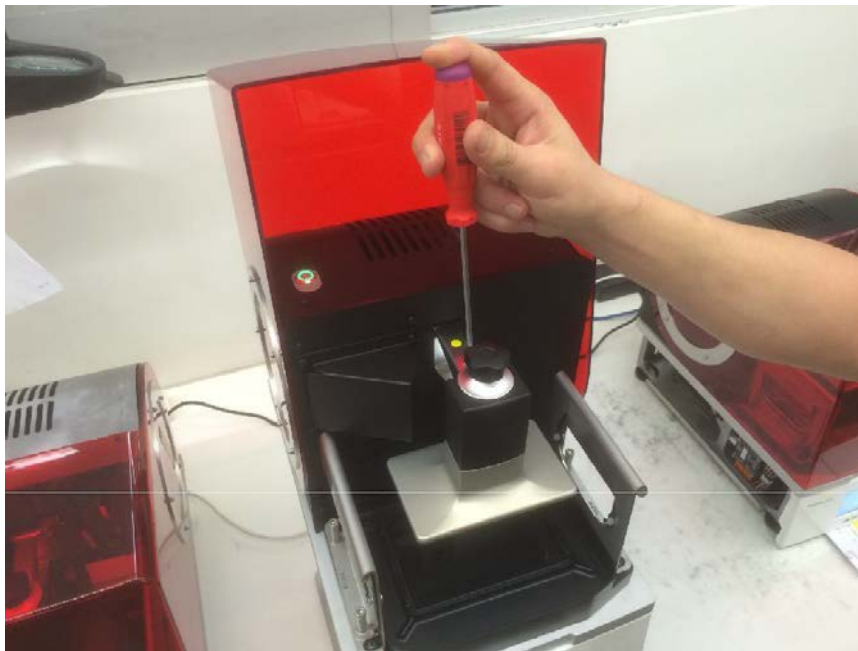
Калибровка нулевой позиции выполняется на заводе перед отправкой принтера. Тем не менее, рекомендуется перекалибровать нулевое положение после транспортировки принтера или каждые несколько месяцев. Плохая калибровка нулевой позиции может привести к тому, что объекты не будут фиксироваться на платформе построения.

Для калибровки нулевой позиции необходимо:

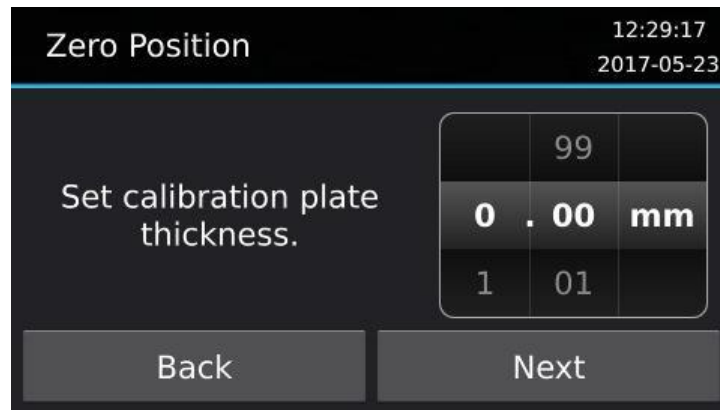
1. Установите платформу для построения на кронштейн вертикальной оси.
2. Закрутите фиксатор крепления платформы построения, чтобы зафиксировать ее.
3. Перейдите в пункт меню Maintenance > Zero Position.



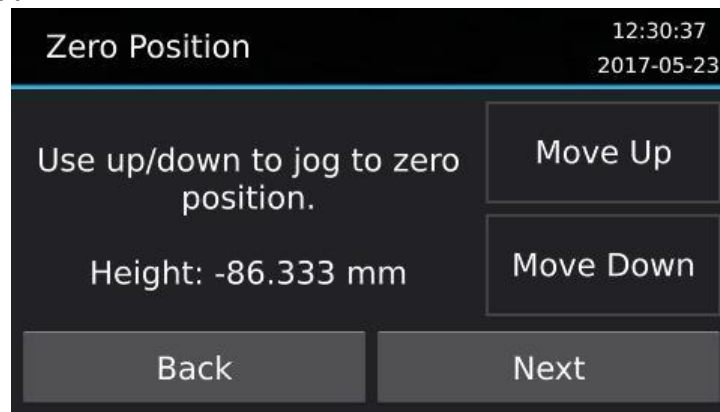
4. Ослабьте калибровочный винт на платформе построения. Это можно сделать с помощью 4-миллиметровой шестигранной отвертки, которая входит в комплект инструментов калибровки MAX. Если винт правильно ослаблен, платформа построения имеет возможность свободно перемещаться вверх и вниз и вращаться вокруг горизонтальных осей принтера.



5. Нажмите "OK".
6. Установите калибровочную пластину. Калибровочная пластина это распорка, расположенная под платформой построения, толщина которой вычитается при помощи программного обеспечения принтера, если она используется. Обычно калибровочная пластина не требуется, поэтому можно выбрать значение 0.00 мм.



7. Нажмите “Next”.

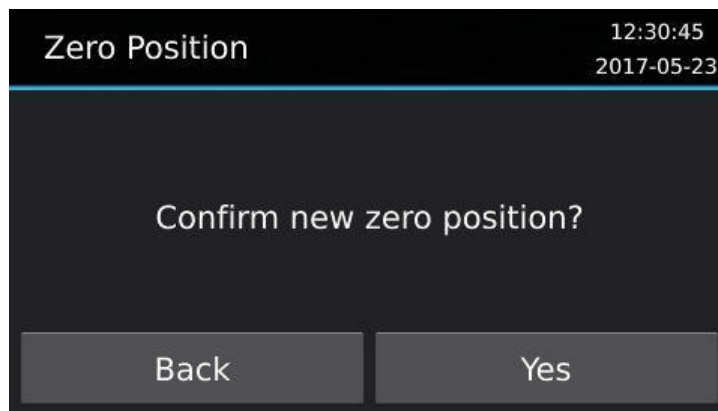


8. Используйте кнопки “Move Up” и “Move Down” для того чтобы опустить платформу для построения в самое нижнее положение.

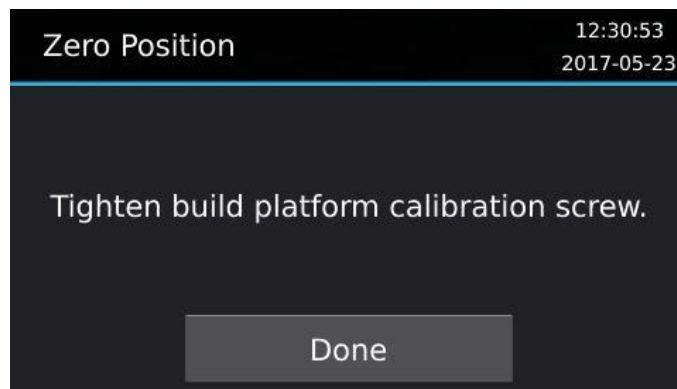


9. Нажмите “Next”.

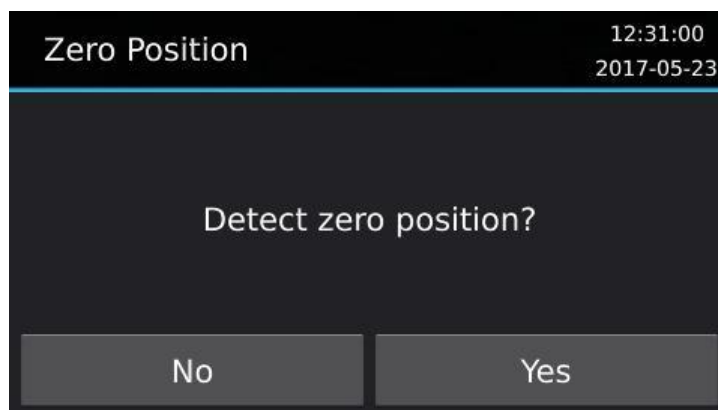
10. Подтвердите нулевое положение, нажав “Yes”.



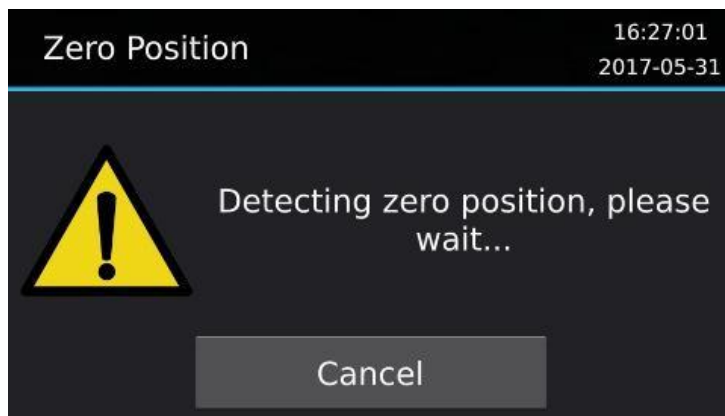
11. Аккуратно надавите платформой построения на стеклянную пластину. Убедитесь, что края платформы не опираются на металлический обод вокруг стекла.
12. Надавливая на фиксатор, затяните калибровочный винт с помощью шестигранной 4 мм отвертки.
Внимание: чтобы предотвратить проскальзывание, необходимо применять значительную силу при завинчивании калибровочного винта.
13. Нажмите "Done"



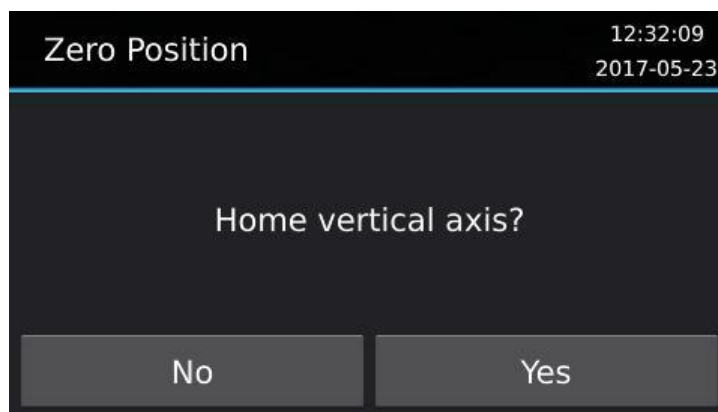
14. Авто-определение нулевой позиции. Обратная связь с датчика положения может использоваться для автоматического определения нулевой позиции. Чтобы запустить процесс автоматического определения нажмите «да».



15. Отобразится следующий экран:



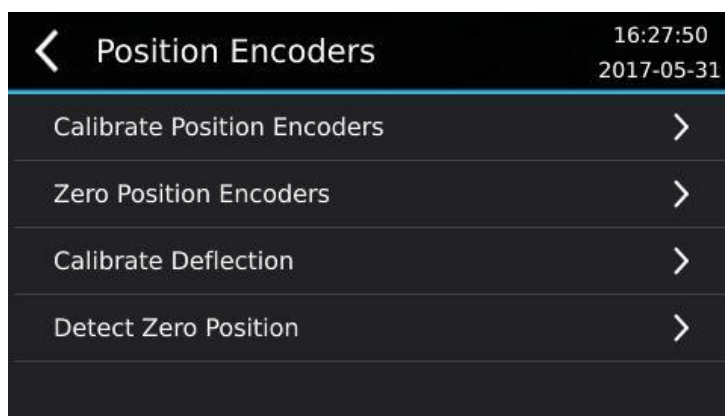
16. Нажатие «Cancel» остановит процесс “авто-обнаружения нулевой позиции” и переведет вас на экран “Home vertical axis?”
17. Если процесс завершён или не требуется, нажмите “Yes” для возврата в вертикальное положение или “No” чтобы остаться в текущем положении.



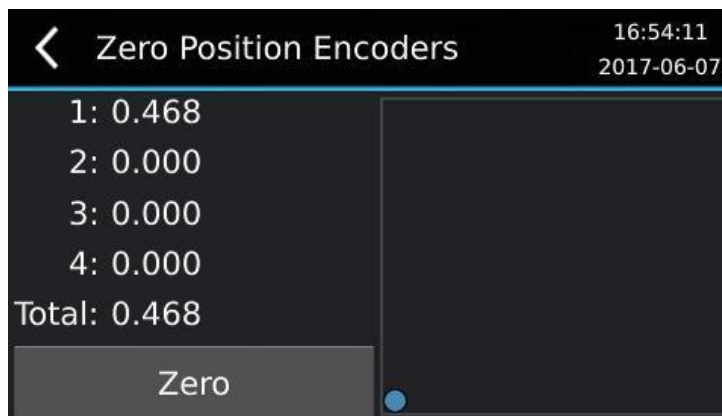
Датчики нулевой позиции

MAX оснащен четырьмя датчиками расположенными по углам стеклянной пластины. После транспортировки принтера данные датчиков необходимо обнулить. Датчики могут изменять свое положение поэтому необходимо обнулять их время от времени. Процедура занимает менее 30 секунд. Процедура обнуления датчиков следующая:

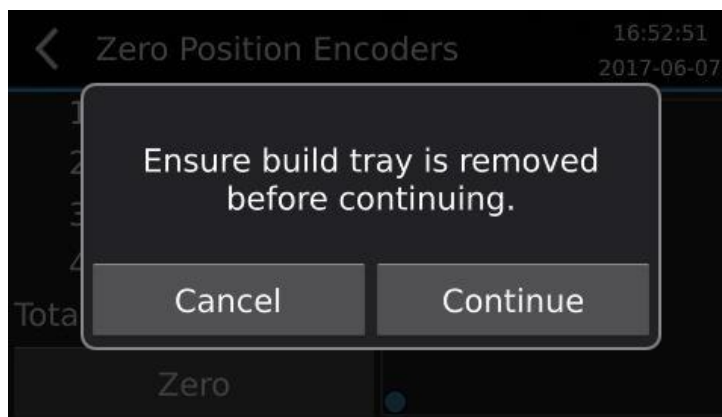
1. Откройте меню Maintenance > Position Encoders:



2. Нажмите “Zero Position Encoders”



3. Пустая область экрана отражает двумерную карту отклонений с синей точкой, смещенной к нулевому центру.
4. Нажмите кнопку “Zero” чтобы появилась следующая подсказка:



5. Удалите емкость для материала из принтера. **В области построения не должно быть никаких объектов, давящих на стеклянную пластину.** Принтер должен быть установлен на ровную поверхность с минимальным уровнем вибрации. Нажмите “Cancel” для сброса процесса или по готовности продолжить нажмите “Continue” для записи данных о нулевой позиции.



6. Процесс завершен. Голубая точка должна быть ровно посередине пустой области.

Подключение к сети

Подготовка объекта к печати для MAX производится на компьютере и отправляется на принтер через по сети. MAX имеет три варианта сетевого подключения:

1. Ethernet порт 10/100 на задней панели принтера
2. Беспроводное подключение по сети Wi-Fi
3. Беспроводное подключение напрямую

Ethernet подключение

Подключите один конец входящего в комплект сетевого кабеля (разъем RJ45 на обоих концах) к порту Ethernet на задней панели принтера MAX. Подключите другой конец к концентратору/ коммутатору / маршрутизатору сети, к которой подключен ваш компьютер. В случае отсутствия сети вы можете подключить кабель напрямую к компьютеру.

Сетевые параметры по умолчанию - «Автоматическая настройка», это позволяет вашей сети автоматически назначать IP-адрес принтеру MAX если имеется сервер DHCP. Если DHCP-сервера нет, то MAX вернется к Automatic Private IP Addressing, чтобы назначить неиспользуемый адрес в диапазоне 169.254.1.0-169.254.254.255 с маской подсети 255.255.0.0.

Для того чтобы назначить фиксированный IP адрес для принтера MAX необходимо:

1. Перейдите в настройки Settings > Wired Network
2. Отключите авто настройку > Off Automatic Configuration
3. Выберите IP адрес, введите IP адрес и нажмите Save
4. Выберете Subnet Mask, введите subnet mask и нажмите Save
5. Настройка шлюза, первичного DNS и вторичного DNS является необязательной и может быть оставлена пустой

Настройка беспроводной сети

1. Перейдите в настройки Settings > Wireless Network
2. Выберете имя сети Network Name
3. Выберете нужную беспроводную сеть из списка. Беспроводные сети для, которые требуют введение пароля будут помечены значком блокировки.
4. При необходимости введите пароль и нажмите Connect. Система сохранит пароль для того чтобы в дальнейшем принтер подключался к сети автоматически после перезагрузки или отключения.
5. При подключении принтера к сети будет отображаться анимированный круг. Как только принтер успешно подключится к сети появится галочка.

Если в беспроводной сети нет DHCP-сервера, вам может потребоваться назначить фиксированный IP-адрес, как описано в разделе Ethernet Setup section.

Прямое беспроводное подключение

Wireless Direct позволяет принтеру работать как беспроводная точка доступа для подключения к сети. Это может быть полезно если у вас нет роутера или маршрутизатора, к которому может подключаться принтер. Обратите внимание, что включение Wireless Direct блокирует подключение к существующей беспроводной сети с помощью Wireless Setup.

1. Перейдите в настройки Settings > Wireless Direct
2. Включите возможность настройки > on Enabled

По умолчанию принтер создаст беспроводную сеть с именем принтера, а пароль будет сгенерирован случайным образом. В последующем вы можете выбрать и изменить «Сетевое имя» или «Пароль».

Принтер будет иметь IP-адрес 172.27.10.1 с маской подсети 255.255.255.0. Он также будет действовать как DHCP-сервер и назначать IP-адреса в диапазоне 172.27.10.2-172.27.10.254 для беспроводных устройств, которые будут к нему подключаться. При использовании Wireless Direct IP-адрес и маска подсети принтера не могут быть изменены.

Установка программного обеспечения Composer

Создание работ для печати на принтере MAX производится на персональном компьютере с использованием программного обеспечения Asiga Composer™. Программное обеспечение Asiga Composer™ поставляется на USB-накопителе, входящем в комплект с MAX или может быть загружено с веб-сайта Asiga. Asiga Composer™ совместимо с Windows, Mac и Linux..

Для установки Composer:

1. Вставьте USB накопитель в USB порт вашего компьютера.
2. Откройте папку "Composer Software".
3. Нажмите 2 раза на файл установки:
 - a. Для Windows нажмите "composer-XXXX-win32.exe" или "composer-XXXX-win64.exe" в зависимости от типа вашей операционной системы 32-бит или 64-бит соответственно.
 - b. Для Mac нажмите "composer-XXXX-x86_64.dmg"
 - c. Для Linux нажмите

Глава 3

Подготовка к печати

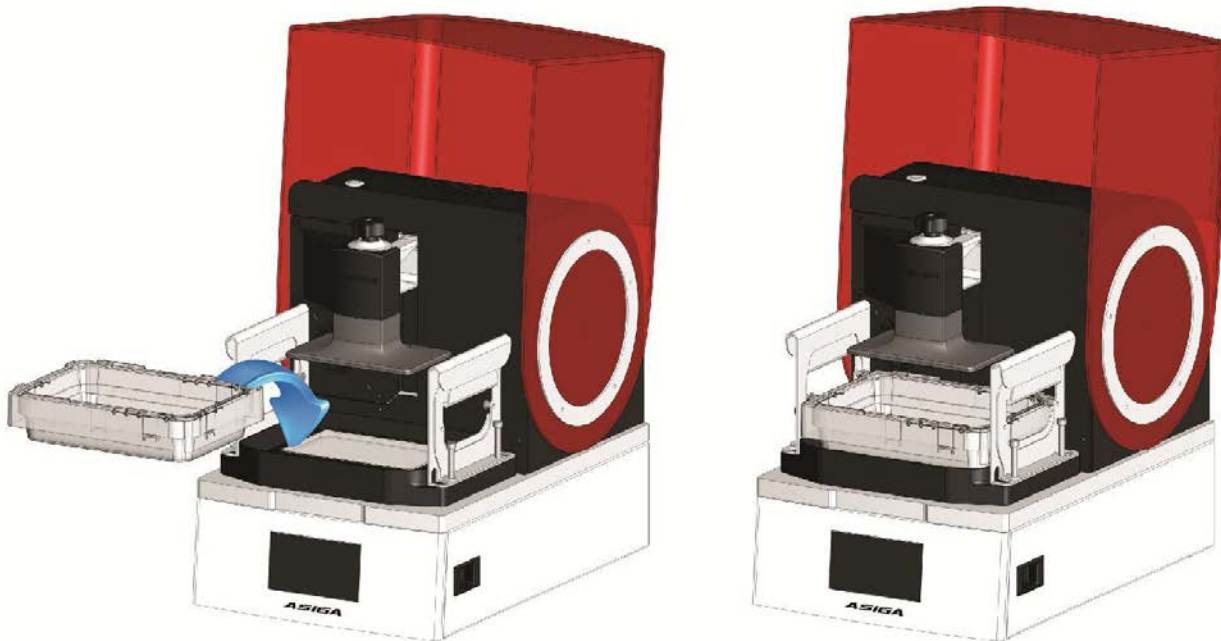
Подготовка объектов для печати на принтере MAX производится на персональном компьютере с использованием программного обеспечения Asiga Composer™. Дополнительную информацию см. в Руководстве пользователя Composer.

Глава 4

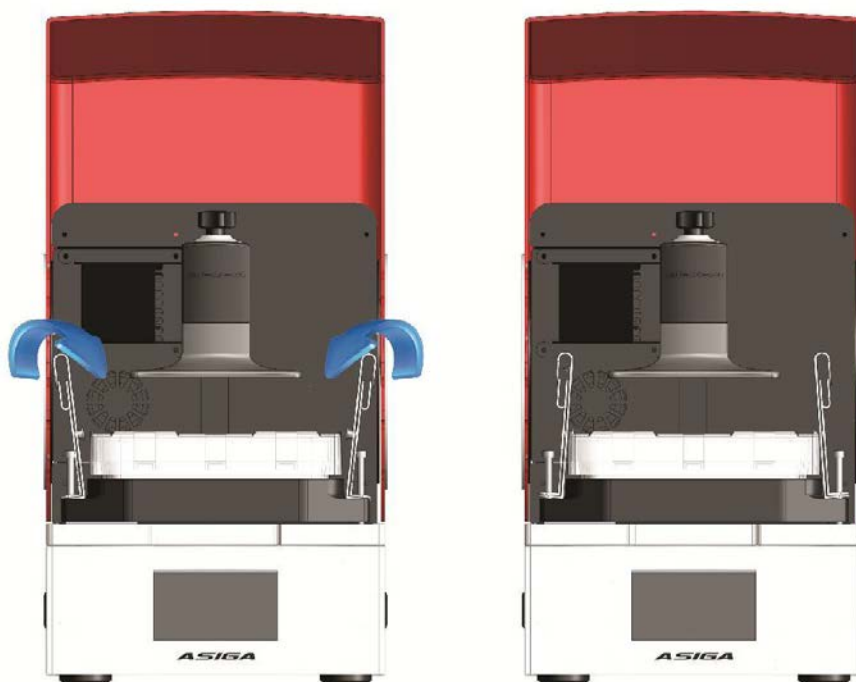
Старт печати

Установка емкости для материала

1. Откройте кожух принтера
2. Установите емкость магнитным сенсором, закрепленном на боковине, к принтеру.



3. Возьмитесь за ручки и потяните вверх, наклоните внутрь до тех пор пока зубцы ручек не окажутся над краем емкости, отпустите ручки чтобы зафиксировать емкость.



Добавление материала в емкость

Уровень материала в емкости должен быть достаточным, чтобы дно емкости было покрыто полимером во время всей печати. Достаточным уровнем будет примерно 10 мм материала.

Найдите значок 'MAX LEVEL' на емкости для материала.

Очистка емкости для материала

Примечание: См. видео об этом разделе на USB-накопителе, поставляемом с вашим принтером MAX.

Наличие твердых частиц в емкости с материалом может привести к повреждению пленки на дне емкости. Не начинайте печать если в емкости с материалом есть твердые частицы.

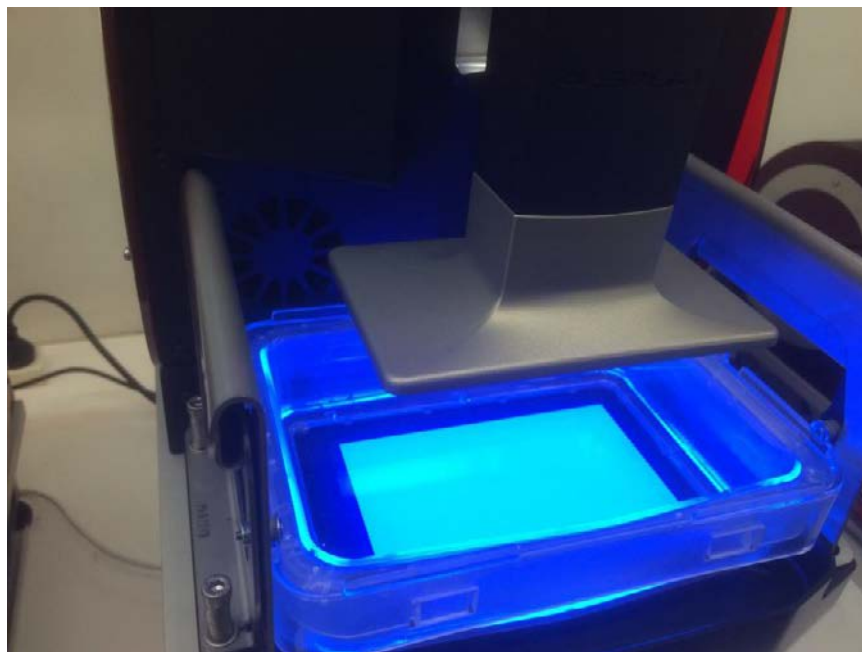
Причиной появления твердых частиц в материале может быть:

1. Частички неудавшейся предыдущей печати.
2. Обломок объекта во время печати.
3. Полимер в емкости отверждён светом.

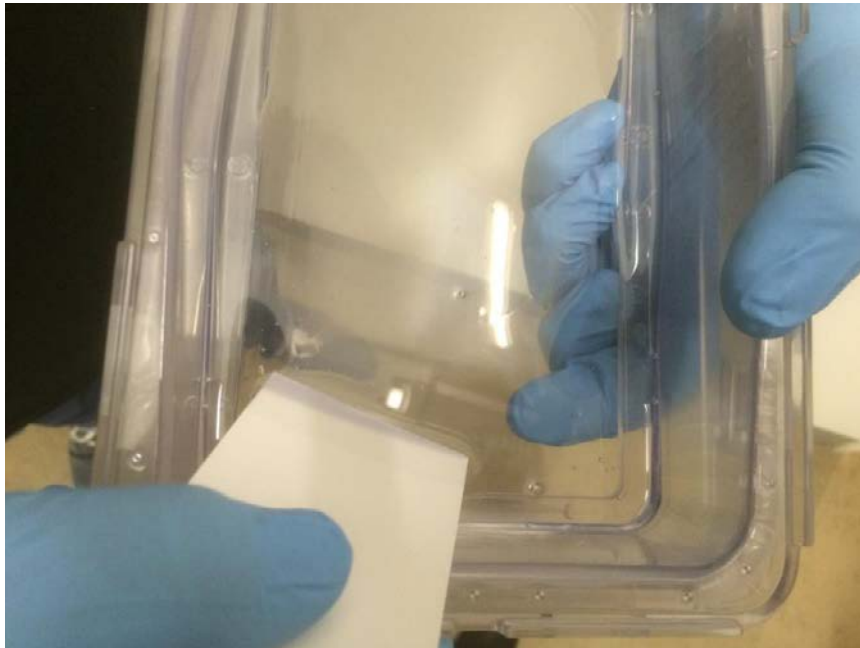
Лучше всего освобождать дно емкости от твердого мусора перед каждым циклом печати. Это можно сделать аккуратно удалив отвердевший материал со дна ёмкости при помощи пластиковой карты (визитной карточкой). Весь твердый мусор можно собрать засветив материал УФ-светом проектора.

Для этого необходимо:

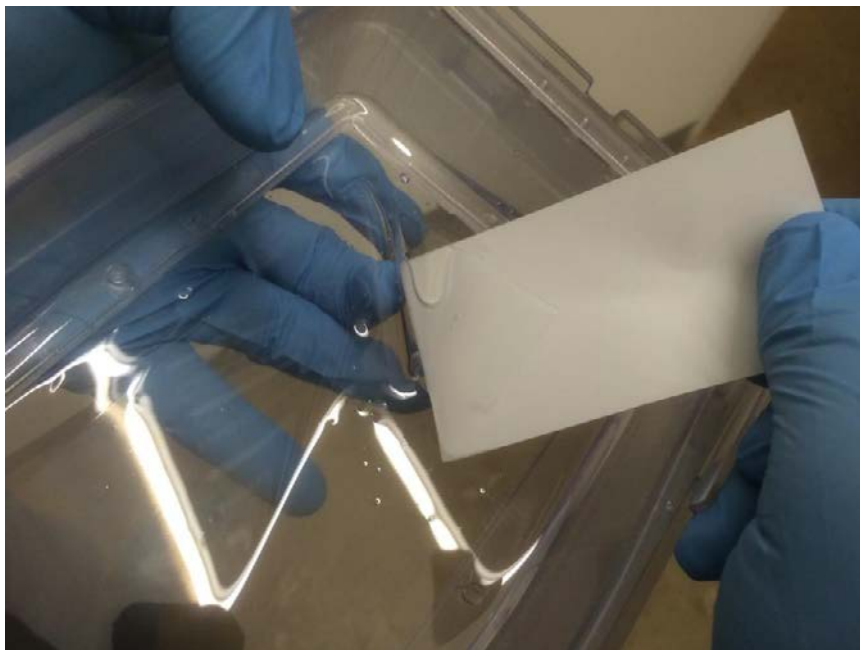
1. Перейдите в меню LCD item Control > LED > LED On. Включить экспозицию в течении около 20 секунд или пока материал на дне емкости не отвердеет, затем выключить проектор нажав кнопку "off" на LCD экране.



2. Выньте ёмкость с материалом из принтера. На дне ванны будет заметен прямоугольный твердый слой материала.



3. Поместите палец с внешней стороны на дно емкости под угол прямоугольника затвердевшего материала. Палец обеспечит поддержку для следующего шага.
4. Используйте кусок пластика или картона для того что бы аккуратно снять со дня ванны отвердевший материал.



5. Удалите прямоугольник одним куском и утилизируйте его.

Установить температуру к камере

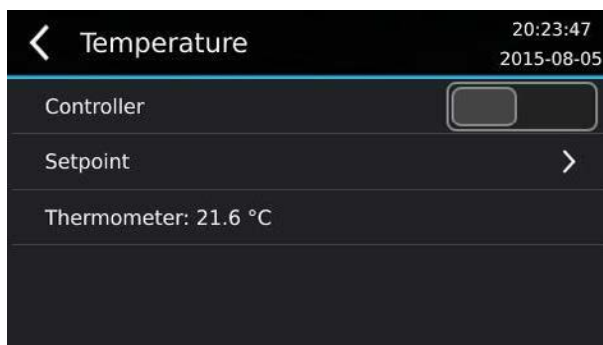
MAX оснащен внутренним регулятором температуры, который отслеживает температуру в камере. Контроль температуры необходим при печати некоторыми материалами для контроля их вязкости, реактивности и затвердевания.

Температура в камере может быть установлена:

1. Когда принтер в режиме ожидания (т.е. ничего не печатается).

2. Во время печати принтера.

Доступ к настройкам температуры в режиме ожидания осуществляется через меню **Settings > Temperature**.



Переключатель контроллера позволяет включить или выключить контроль температуры.

Подменю Setpoint позволяет ввести заданную температуру.

Поле Thermometer показывает текущую температуру в камере.

Обратите внимание, что настройки контроллера и установки в этом меню используются только в режиме ожидания. Используйте это меню для управления температурой материала, когда принтер не печатает. Когда принтер выполняет печать, применяются настройки температуры установленные в Asiga Composer Build Wizard.

Начало печати

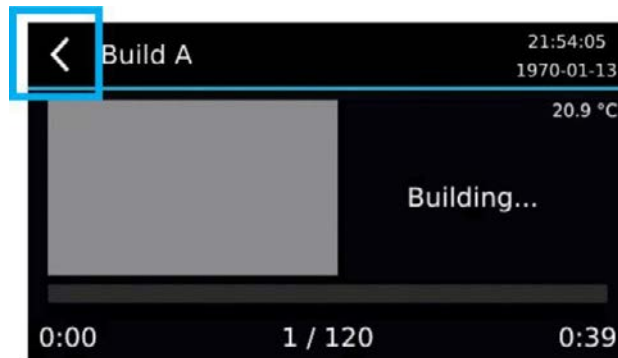
Начать печать можно используя меню Print на LCD экране принтера MAX. В меню будут доступны 3 или 4 варианта:



1. New Job. Запускает следующее задание из очереди печати.
2. Repeat Job. Повторяет предыдущую печать.
3. Continue Job. Продолжает текущее задание, которое было прервано пользователем или остановлено сбоем питания. Этот параметр доступен только в том случае, если предыдущее задание было прервано до завершения.
4. Select Job. Показывает общий список очереди печати и позволяет выбрать нужное.

Остановка или пауза печати

Печать может быть приостановлена нажатием на стрелку назад.



Когда печать приостановлена, вы можете поднимать или опускать платформу с объектом с помощью кнопок на экране. Продолжить печать можно с помощью кнопки «Resume», а прервать печать с помощью кнопки «Cancel».

Отмененные циклы печати можно продолжить с помощью пункта меню **Print > Continue Job**

Глава 5

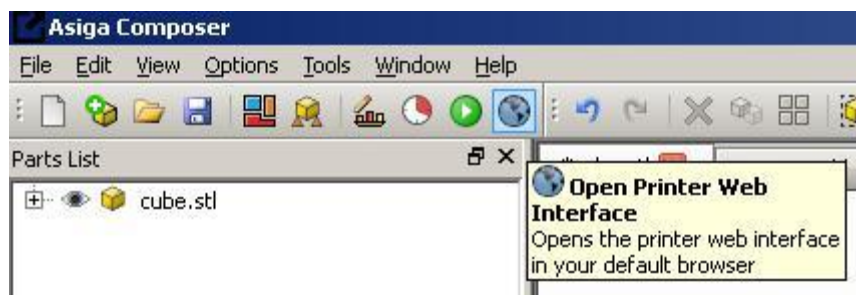
Web интерфейс

Из программного обеспечения MAX можно запустить веб-сервер, который открывается стандартным браузером в той же сети. В данном веб-интерфейсе реализованы важные инструменты удаленного управления принтером MAX.

Доступ к веб-интерфейсу

Есть 2 пути доступа к веб-интерфейсу:

1. Нажмите на кнопку “Web Interface” в программном обеспечении Composer.



2. Откройте браузер вашего компьютера и в поисковой строке введите за которым следует либо имя вашего принтера, либо IP-адрес или принтер, например:
 - a. // FREEFORM-D06D10
 - b. //192.168.1.53

Веб-интерфейс имеет 6 вкладок: Очередь печати, Передняя панель, Настройки, Системная информация, обновление прошивки и поддержка.

ASIGA
Max

Build Queue						
To manage your build queue use the up/down arrows or simply drag & drop. Click the "info" icon to view information on the build.						
Current Build						
Build Name	Build Time	Computer	Username	Added		
j247	1 hr 53 mins 40 s	teststation	User	2017-06-05 10:28:43 AM		
Queued Builds						
Order	Build Name	Build Time	Computer	Username	Added	Delete
▼▲	fabdent	1 hr 56 mins 38 s	teststation	User	2017-06-05 11:36:25 AM	✖

Вкладка Build Queue

Вкладка очередь печати позволяет просматривать информацию о текущей печати и заданиях на печать в очереди.

Поле Current Build показывает информацию о последней запущенной печати. Выберите Print > Repeat Build для старта печати заново.

В списке Queued Builds отображается список заданий, которые были отправлены на принтер в порядке поступления. При выборе Print> Next Build будет напечатано первое задание в списке Queued Builds. При выборе Print> Select Build позволит вам выбрать любое задание из списка.

В других колонках указана дополнительная информация о заданиях:

Build Time – расчетное время печати

Computer – имя компьютера с которого было загружено задание на печать

Username – имя пользователя загрузившего печать

Added – дата/время загрузки задания на печать

Вы можете поменять очередность заданий на печать при помощи стрелок вверх/вниз ▼▲ возле имени задания путем перетаскивания. Задание может быть удалено, для этого нажмите иконку ✖.

Вы можете нажать на иконку info ⓘ возле имени задания для просмотра дополнительной информации во всплывающем окне. Доступна следующая информация:

Parts List – Список частей в задании на печать и их размеры

Thumbnail – превью 3D вида задания из ПО Composer в момент старта «мастера печати». Вы можете кликнуть на превью или “Show Full-Size Image” и перейти по ссылке в полноразмерное изображение.

Download Build – Загружает ZIP файл содержащий параметры печати и послойные изображения задания для отображения на проекторе.

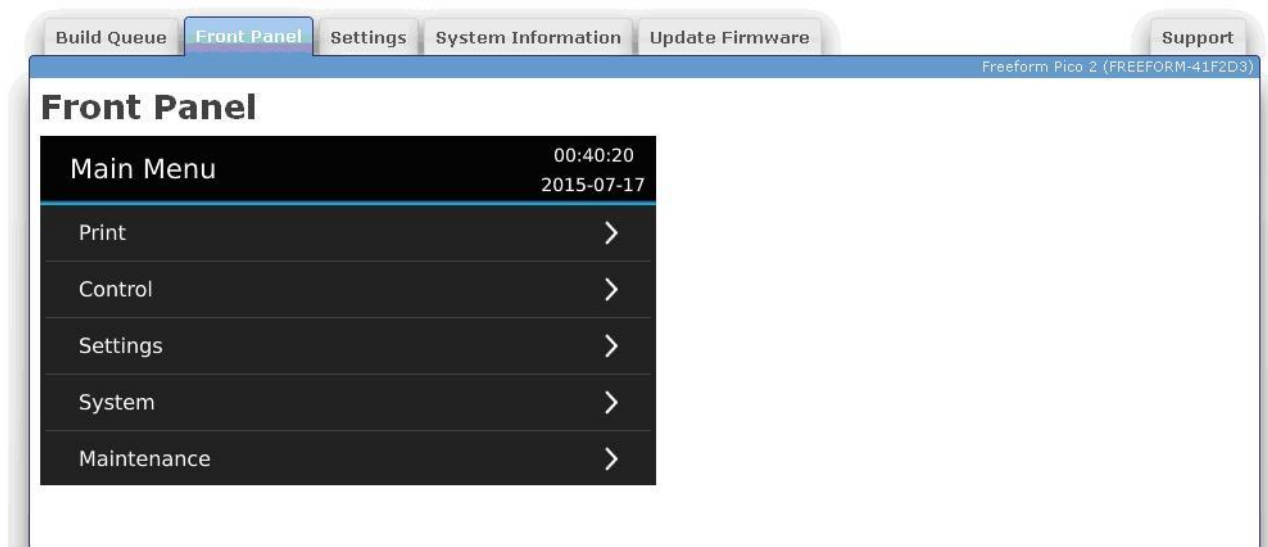
View Build Parameters – Показывает параметры печати, такие как название материала, заданную температуру, первичные слои, скорость / высота отрыва от платформы, скорость опускания платформы, время экспозиции и т. д..

Print View – Распечатать информацию, отображаемую в окне (время печати, компьютер, имя пользователя, дата/время загрузки, список частей и превью)

Вкладка Front Panel

На вкладке «Передняя панель» вы можете видеть и удаленно управлять сенсорным экраном принтера из веб-браузера, работающего на вашем компьютере, планшете или телефоне. Вы можете управлять передней панелью принтера, нажав, отпустив и перетаскив мышью на изображение с сенсорным экраном.

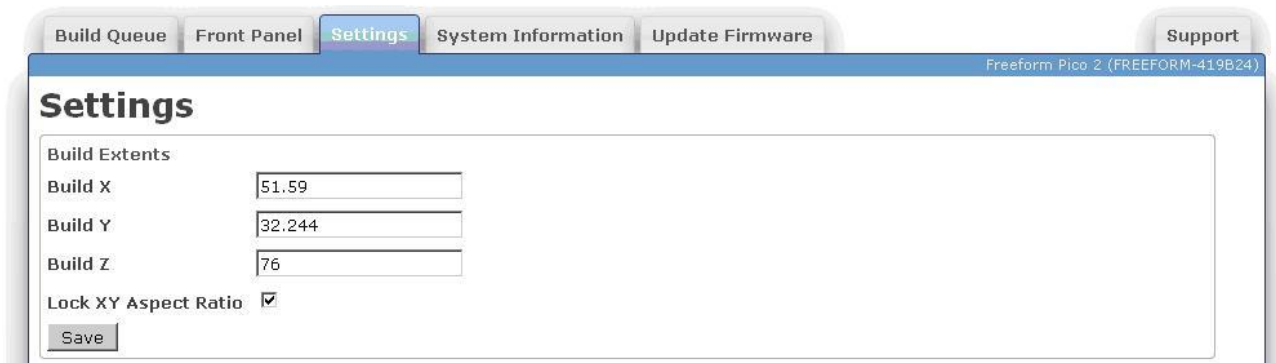
ASIGA Max



Вкладка Settings

Вкладка «Настройки» используется для настройки физических параметров печати принтера.

ASIGA Max



Build X – ширина проецируемого изображения (мм)

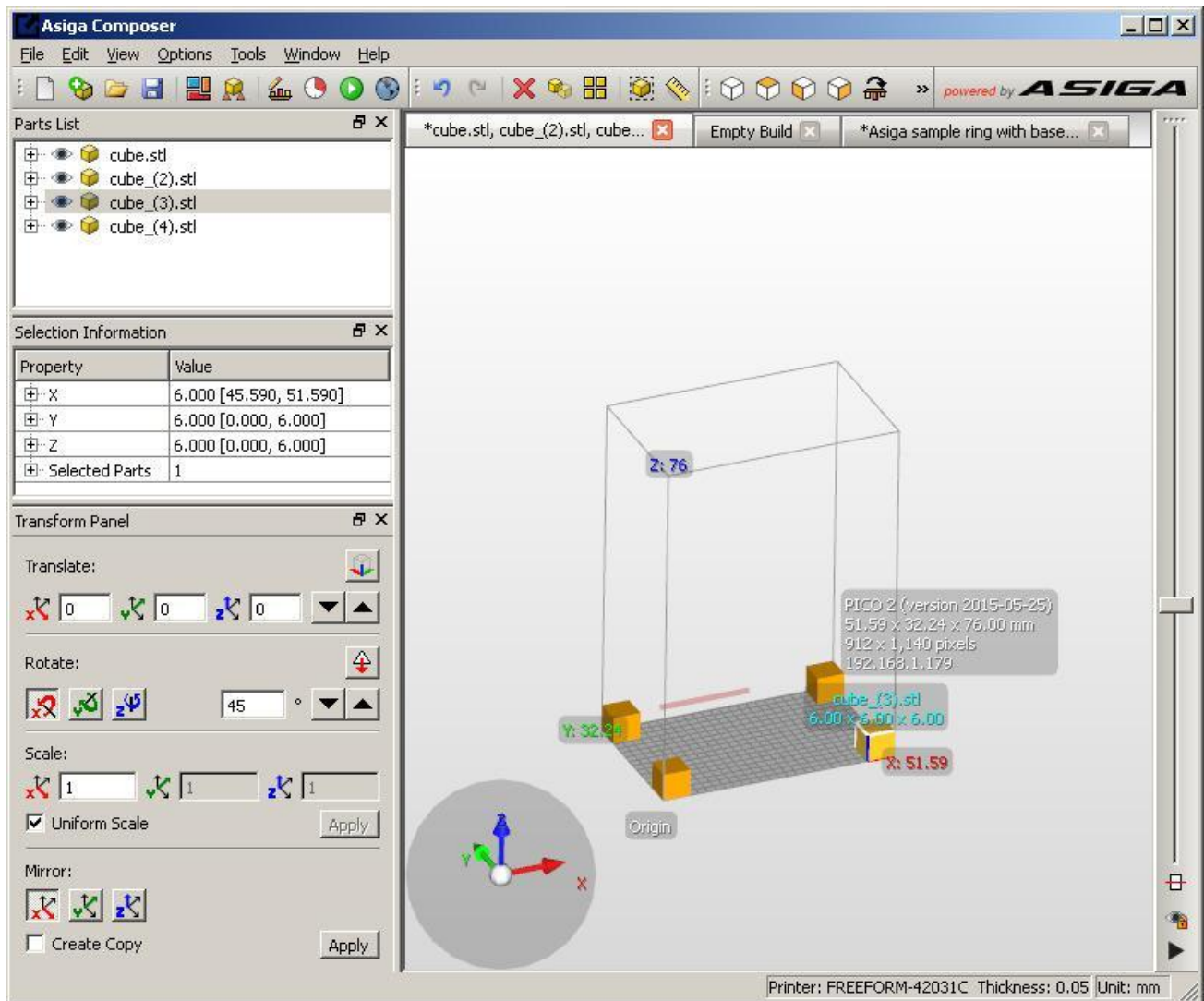
Build Y – высота проецируемого изображения (мм)

Build Z – глубина проецируемого объема (мм)

Lock XY Aspect Ratio – При нажатии этого блока фиксируется соотношение сторон изображения к размеру проецируемого изображения.

Размеры “Build X” и “Build Y” определяются с помощью экспериментов. Для этого необходимо распечатать объекты необходимого объема, измерить и сравнить их реальные размеры с виртуальными 3D моделями по осям X/Y. Для этого можно напечатать 4 кубика по одному в каждом углу платформы для построения, это называется тест печать «четыре куба».

Настройка в ПО для данной печати происходит следующим образом:



Реальные размеры по осям X и Y вводятся в соответствующие поля и нажимается кнопка "Save" для сохранения данных.

Обратите внимание, что при нажатом флажке "Lock XY Aspect Ratio" вводимое значение для оси X «Build X» автоматически изменит значение по оси Y «Build Y» и наоборот. Это позволяет технику перепроверить измерения или дает возможность откорректировать любые ошибки в проецируемом изображении. Если флажок "Lock XY Aspect Ratio" не нажат, могут быть введены любые значения для осей X/Y «Build X»/«Build Y», но при этом не гарантируется равномерность поверхности пикселя. Повторная установка флажка «"Lock XY Aspect Ratio» приведет к пересчету значений по оси X «Build X» или оси Y «Build Y», чтобы свести к минимуму изменения значений.

Обратите внимание что значение «Build Z» определяется перемещением по вертикальной оси за вычетом допустимого расстояния разделения.

Вкладка System Information

Вкладка Системная Информация показывает необходимую информацию о принтере.

ASIGA

Max

Max UV385 (FREEFORM-C31467)

System Information

Model Type: MAX UV385
 Serial Number: 02D205C31467
 Firmware Version: 2017-06-26

Printer Name: FREEFORM-C31467
 Local IP Address: 10.138.1.105
 Remote IP Address: 10.138.0.14
 Uptime: 2 hours 24 minutes 52 seconds
 CPU Usage: 18.18% (36.36%, 0%)
 Used Memory: 219 MiB
 Free Memory: 736 MiB
 Total Memory: 955 MiB

Printer System Time: Wednesday, June 28, 2017 4:42 AM ([Update](#))

[Debug Information](#) | [Error Log](#) | [View BuildLog.ini](#) | [View printer.ini](#)

Model Type – Модель принтера указывается “MAX”.

Serial Number – Серийный номер из 12 буквенно-цифровых символов (0-9, A-F). MAC-адрес интерфейса Ethernet принтера будет таким же, как и серийный номер. (серийный номер 0123456789AB соответствует MAC-адресу 01: 23: 45: 67: 89: AB).

Firmware Version – Дата когда последняя прошивка была выпущена (т.е. 2015-07-14) в формате гггг-мм-дд

Printer Name – Имя принтера которое будет отражается в диалоговом окне New Build Composer и в сетях Windows. По умолчанию установлено FREEFORM-XXXXXX, где XXXXXX - последние 6 символов серийного номера.

Local IP Address – IP адрес принтера, к которому вы имеете доступ через веб-интерфейс.

Remote IP Address – IP-адрес компьютера, на котором запущен веб-браузер.

Uptime – время, в течение которого принтер работал.

CPU Usage – Процент загрузки процессора принтера. Отображается комбинированное значения общей загрузки и загрузки каждого ядра ЦП.

Used Memory – Объем используемой оперативной памяти принтера.

Free Memory – Оставшееся количество памяти принтера

Total Memory – Количество установленной памяти принтера.

Printer System Time – Текущие дата/время на принтере. Часы принтера работают в режиме «Скоординированное универсальное время» (UTC). Часовой пояс можно установить из меню Settings > Time Zone выбрать вашу временную зону. При нажатии ссылки Update вы синхронизируете UTC дату/время принтера с UTC датой/временем на вашем компьютере.

Debug Information – Журнал диагностических сообщений с момента включения принтера (включая сообщения об ошибках).

Error Log – Журнал сообщений об ошибках с момента включения принтера

[View BuildLog.ini](#) – Показывает журнал запущенных / отмененных заданий и информацию о каждой печати.

[View printer.ini](#) – Показывает текущую конфигурацию принтера

Вкладка Update Firmware

Во вкладке Обновление прошивки вы можете загрузить новый файл прошивки на принтер.

ASIGA
Max



Файлы прошивки имеют расширение “.fw”. Вы можете нажать Browse для выбора файла прошивки и затем нажать Upload для загрузки. Принтер проверит что файл прошивки рабочий и добавит его в лист прошивок в меню System > Firmware Version на главной панели. Затем вы можете выбрать нужную версию прошивки из меню Firmware Version для апгрейда принтера и установить ее. Принтер сохранит 5 последних загруженных файлов прошивки.

Вкладка Support

Во вкладке «Поддержка» содержатся контакты службы поддержки Asiga, а также предусмотрена возможность изменения языка веб-интерфейса. Выбранный язык хранится в файле cookie веб-браузера. Если язык не выбран или файл cookie веб-браузера отсутствует, используется язык по умолчанию для веб-браузера,

ASIGA
Max



Глава 6

Пост-обработка

Объекты, распечатанные на принтере MAX, должны быть удалены с платформы, вымыты в спирте и дополимеризованы.

Удаление объектов с платформы для построения

Используйте металлический скребок или лезвие бритвы для удаления объектов с платформы для построения.

Промывка объектов

Остатки материала с объектов можно удалить изопропанолом. Эффективнее всего использовать промывку в двух ваннах с изопропанолом: «грязная ванна» и «чистая ванна».

Для удаления большинства остатков материала, сначала промойте объект в грязной ванне.



Затем, для полного удаления остатков материала, промойте объект в чистой ванне.



После того как чистая ванна использовалась несколько раз и загрязнилась материалом, перелейте спирт в грязную ванну, а в чистую ванну добавьте новый чистый изопропанол.



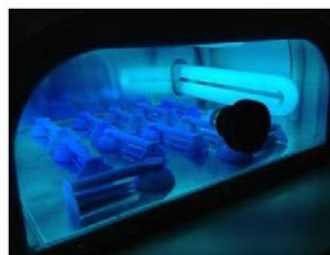
Дополимеризация объектов

Объекты, напечатанные на принтере MAX, изначально не будут полностью полимеризованы и не будут иметь конечных свойств. Окончательная прочность достигается, когда объекты полностью дополимеризованы. Для этого необходимо до светить объекты ультрафиолетовым светом.



Полимеризационная лампа Asiga Flash включена в комплект вашего принтера MAX. Лампа Flash подключается 110V AC или 220V AC в зависимости от вашего региона. ПРОВЕРЬТЕ НАПРЯЖЕНИЕ ВАШЕЙ ЛАМПЫ FLASH ДО НАЧАЛА РАБОТЫ.

Включите УФ-блок и поместите объекты внутрь камеры. Полная прочность обычно достигается между 5 и 30 минутами.



Объекты могут оставаться липкими на поверхности из-за атмосферного кислорода, препятствующего реакции фотоотверждения. Полного отверждение объекта можно достичь, погружая его в жидкость, чтобы вытеснить кислород и дополимеризовать погруженные части. Для этого подходят масло, вода и глицерин..

Глава 7

Техническое обслуживание и калибровка

Экран «Обслуживание» имеет параметры для калибровки и обслуживания вашего принтера MAX.

Bottom Limit

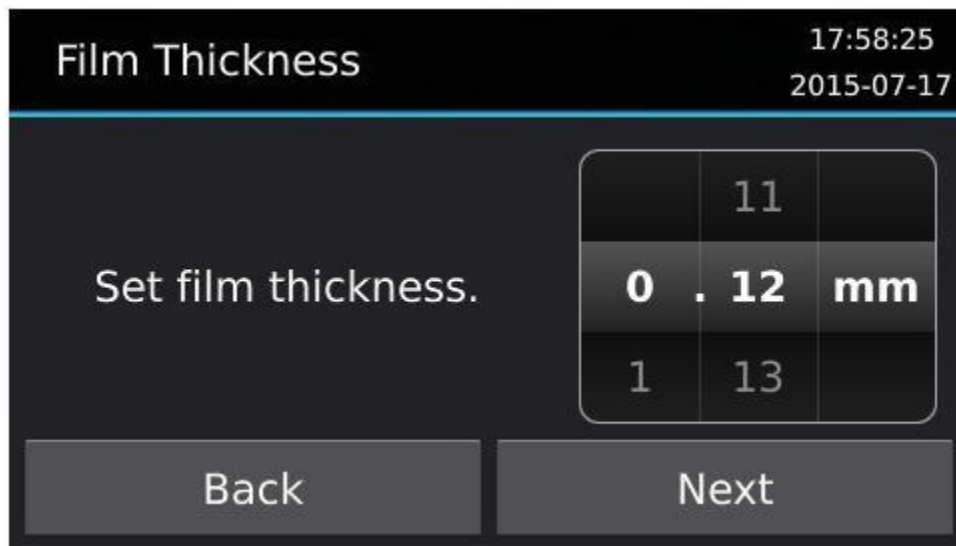
Bottom Limit устанавливает нижнее положение по вертикальной оси. Это положение устанавливается на заводе. Вам не нужно устанавливать нижний предел, если карта памяти вашего принтера MAX не была заменена. **ВНИМАНИЕ: НЕПРАВИЛЬНАЯ УСТАНОВКА ЗНАЧЕНИЯ НИЖНЕГО ПРЕДЕЛА МОЖЕТ ПРИВЕСТИ К ПОВРЕЖДЕНИЮ ВАШЕГО ПРИНТЕРА.** Если вам необходимо установить нижний предел, не превышайте шага максимального вертикального перемещения. Вы услышите щелчок если шаговый двигатель начнет проскакивать. Если это произойдет, вы должны вернуться в верхнее положение и снова запустить процедуру.

Zero Position

См. раздел «Калибровка нулевого положения» в главе 2.

Film Thickness

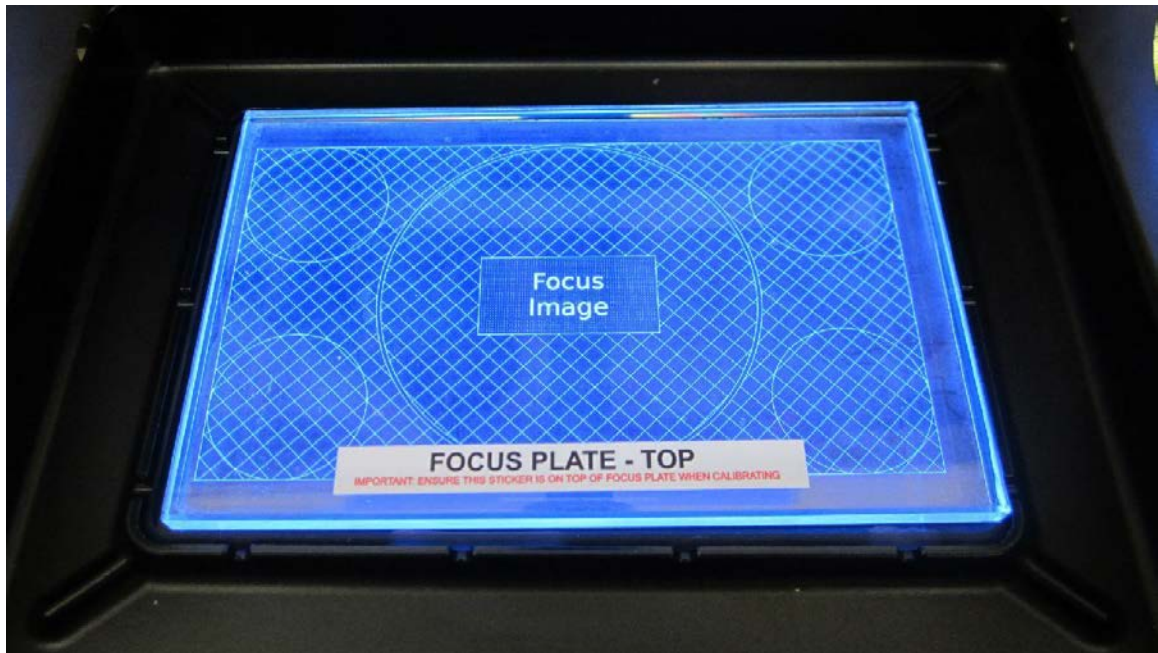
Толщина пленки емкости для материала составляет обычно 0,12 мм. Это значение необходимо ввести в меню "Film Thickness".



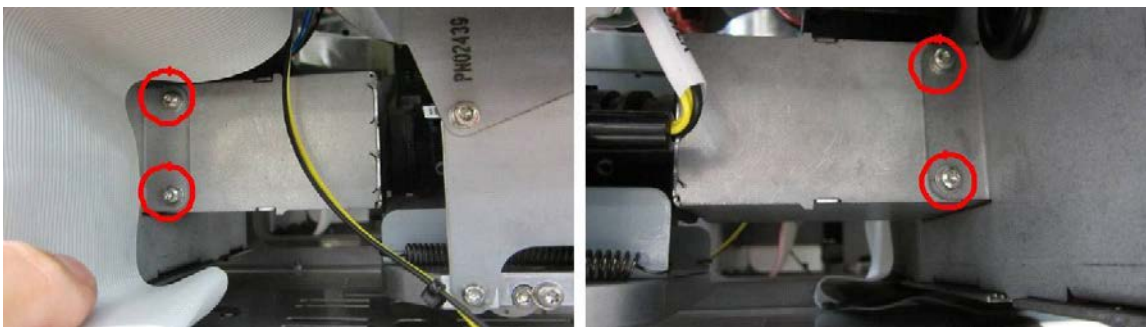
Focus

Используется для фокусировки проектора вашего принтера MAX:

1. Во время проведения процедуры надевайте UV защитные очки.
2. Удалите емкость для материала из принтера.
3. Поместите фокусирующую пластину на стекло пленкой вниз.
4. Выберите в меню MAINTENANCE > FOCUS
5. Нажмите кнопку "Start" чтобы отобразить фокусирующую сетку.



6. Снимите боковые панели корпуса принтера.
7. Удалите 4 винта, которые удерживают пылезащитную камеру.



8. Сдвиньте пылезащитную камеру в направлении передней части принтера, чтобы получить доступ к объективу.



9. Аккуратно поверните объектив пальцами, чтобы отрегулировать фокус.

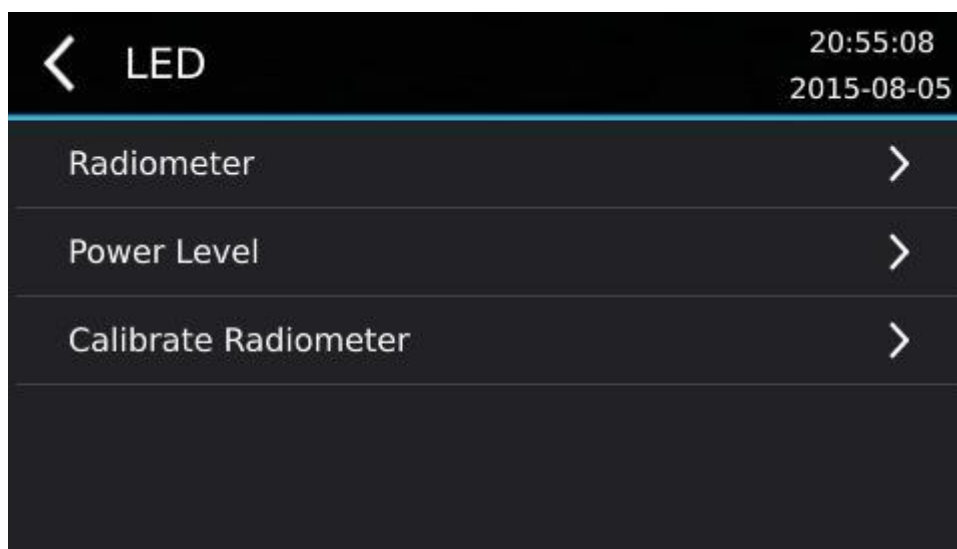


10. Соберите обратно все части после достижения наилучшего фокуса.

LED свет

Меню света Maintenance > LED дает доступ к следующим опциям:

1. **Radiometer:** Отражает значения мощности LED света из встроенного радиометра.
2. **Power Level:** Позволяет установить уровень мощности LED источника света.
3. **Calibrate Radiometer:** Калибровка внутреннего радиометра по данным внешнего.



Для калибровки встроенного радиометра требуется внешний калибровочный радиометр, чувствительный к длине волны света в диапазоне от 350 нм до 450 нм. На приведенном ниже рисунке показаны 3D-принтер и радиометр International Light IL1700. Инженер, выполняющий калибровку, должен носить защитные очки от ультрафиолетового излучения.



Калибровка встроенного радиометра MAX:

1. Перейдите в меню Maintenance > LED > Calibrate Radiometer. Нажмите "Continue" на предупреждающем экране.



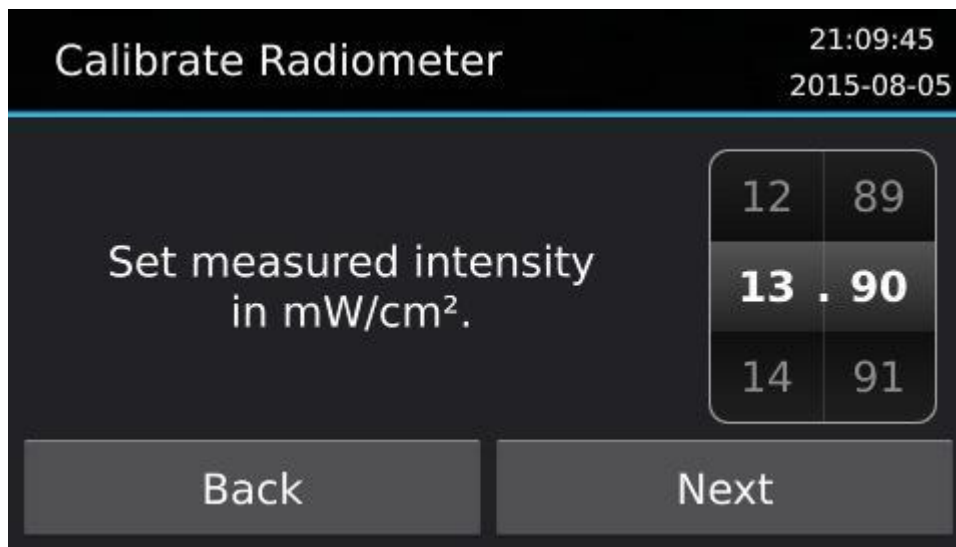
2. Удерживайте датчик радиометра над отверстием для печати так, чтобы датчик находился в зоне печати.



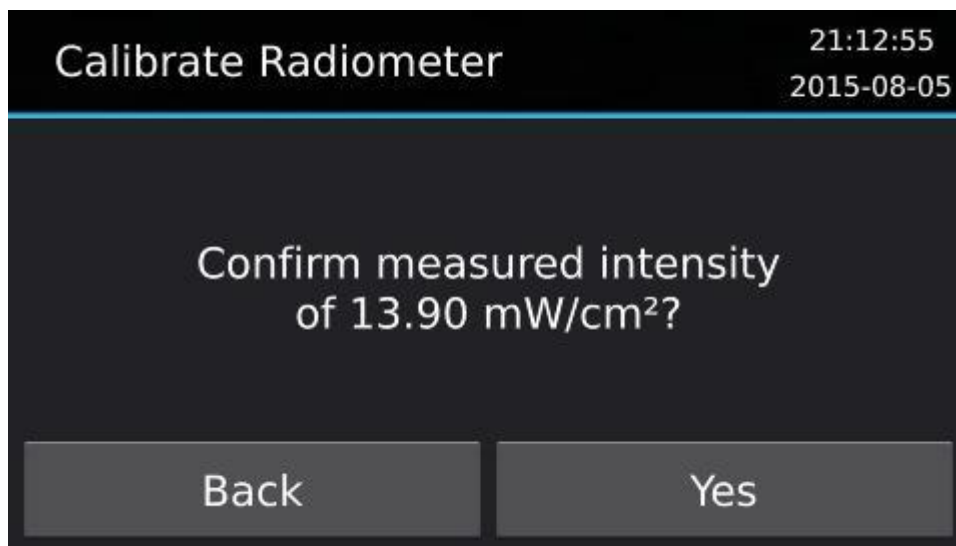
3. Обратите внимание на значения, которые считывает контрольный радиометр.



4. Введите в меню значение, которое показывает контрольный радиометр и нажмите "Next".



5. Нажмите Confirm для завершения калибровки.



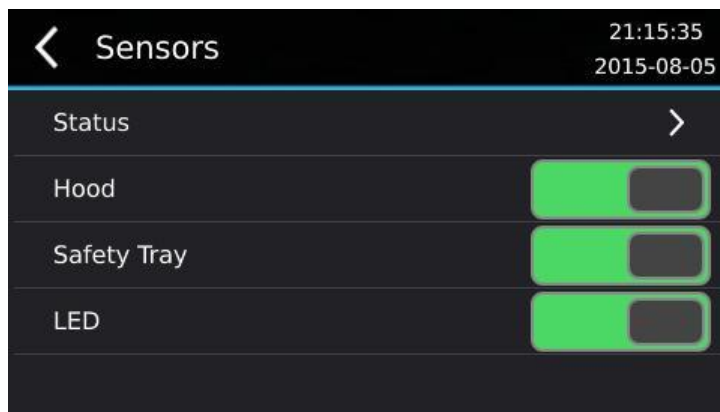
Sensors - сенсоры

Перейдите в меню Maintenance > Sensors что бы добраться настроек датчиков MAX. На экране Sensors отображаются выключатели для кожуха принтера, предохранительного лотка и светодиодных датчиков.

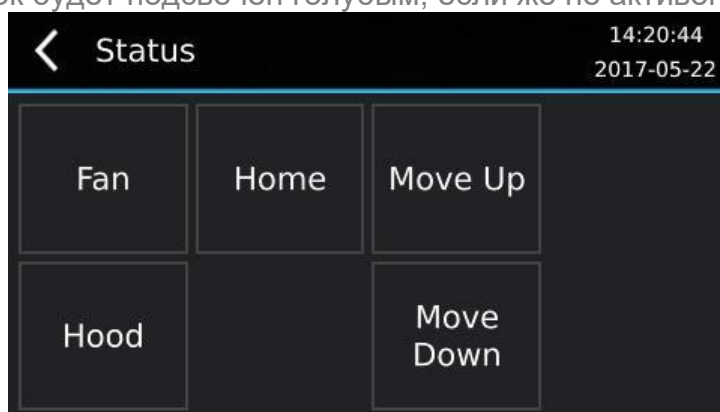
Когда датчик кожуха активирован, задания не будут печататься, если кожух открыт. В данном меню вы можете отключить датчик кожуха.

Задания не будут печататься если датчик предохранительного лотка не нажат. В данном меню вы можете отключить датчик предохранительного лотка.

Интенсивность LED света замеряется при построении каждого слоя. Если интенсивность LED света упадет более чем на 50% от начальной интенсивности, то печать будет остановлена. Данная функция так же может быть отключена..

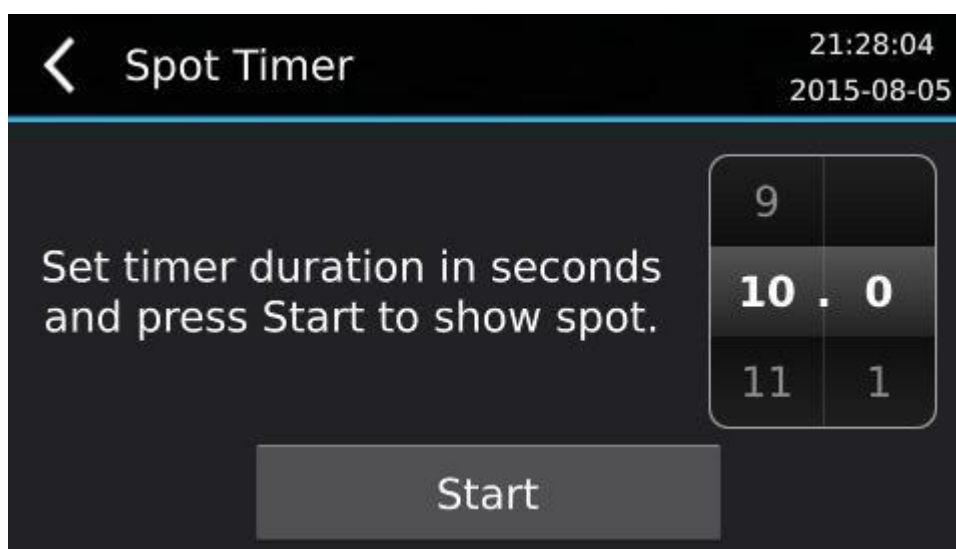


Экран статуса всех датчиков доступен через меню Maintenance > Sensors > Status. На данном экране отражается информация о всех датчиках принтера MAX. Если датчик активен блок будет подсвечен голубым, если же не активен, то черным.



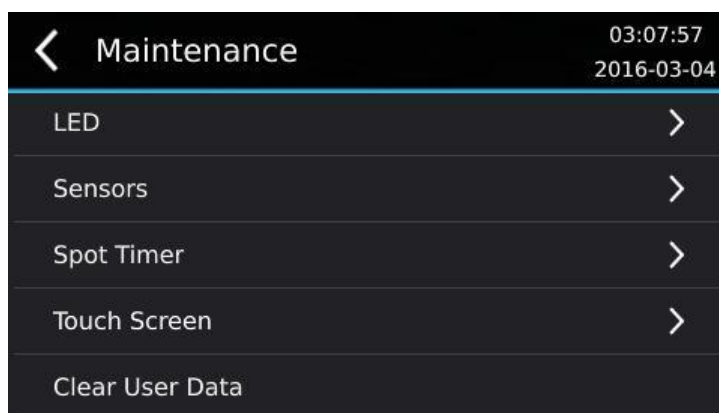
Spot Timer

Доступ Точечному таймеру осуществляется через меню Maintenance> Spot Timer. Точечный таймер используется для отображения изображения в течение контролируемого времени. Точечный таймер может использоваться для тестирования экспозиции материала.



Clear User Data

Элемент меню «Очистить данные пользователя» удаляет все задания в очереди печати и текущую печать. Он также очищает файл BuildLog.ini, который записывает данные последних заданий, созданных на принтере.



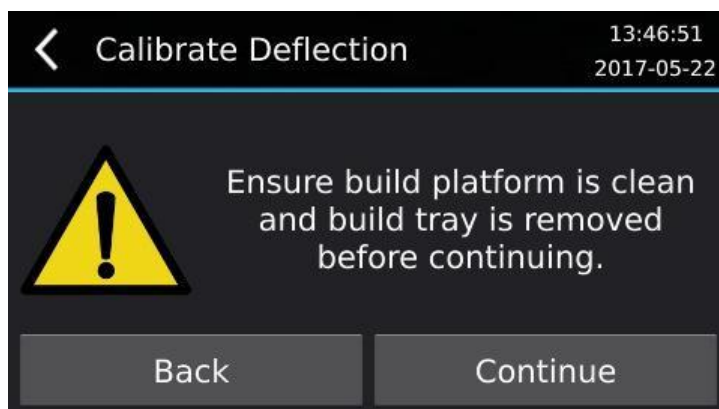
Можно использовать данную функцию при перепродаже принтера или для удаления конфиденциальных данных об отпечатанных объектах.



Calibrate Deflection

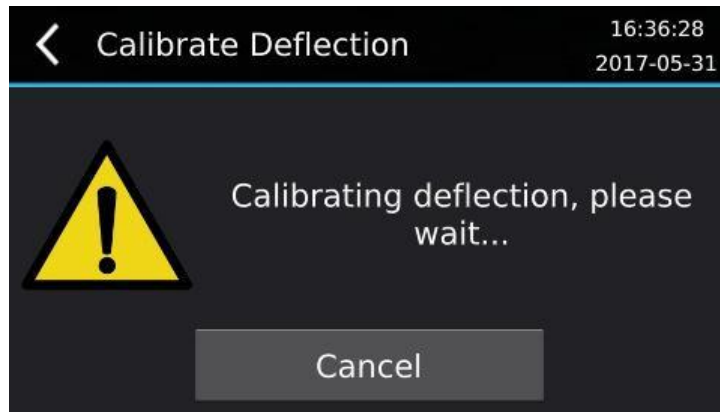
Принтер MAX использует 4 датчика для измерения отклонения от горизонтального положения покрывающего стекла. Отклонения калибруется следующим образом:

1. Перейдите в меню MAINTENANCE > POSITION ENCODERS > CALIBRATE DEFLECTION.



2. Установите чистую платформу для построения в принтер.
3. Удалите емкость для материала из принтера.
4. Поместите монету в центр стекла.
5. Нажмите “Continue”.

Платформа для построения опустится вниз на монету для записи отклонения от горизонтального положения.



6. Процесс калибровки может прекращен в любое время нажатием кнопки “Cancel”.
7. Процесс будет завершен автоматически.